

**NAPA**  
VINYL FLOORING

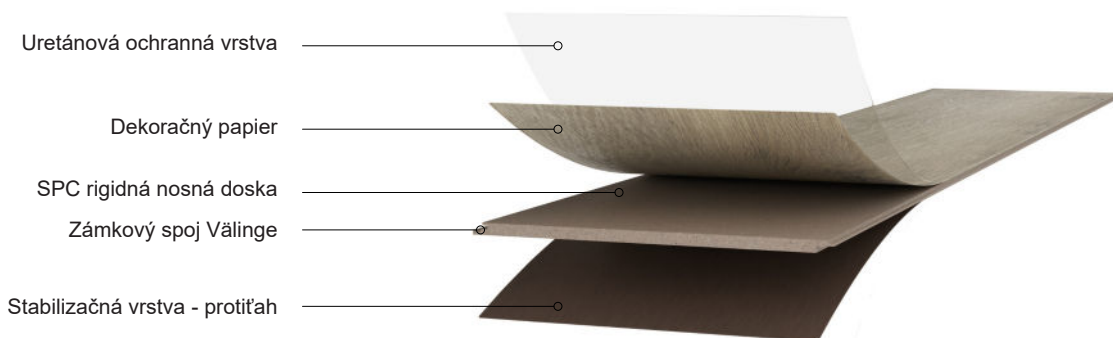
# Cenník

Rigidný vinyl


2024

## PREHĽAD KOLEKCIÍ

Kolekcia	Spoj	Záťaž	V - drážka	Balenie (m <sup>2</sup> )	Hrúbka (mm)	Šírka (mm)	Dĺžka (mm)	MOC bez DPH/m <sup>2</sup>	MOC s DPH/m <sup>2</sup>
IMPRESSION	Välinge 2G	31	4V micro	2,20	5,0	180	1.220	24,58	29,50
KINGDOM	Välinge 5G	31	4V micro	0,94	5,0	125	625	26,58	31,90
VINCORE WOOD+	Välinge 2G	33	4V micro	2,20	6,0	180	1.220	33,00	39,60
VINCORE HERRINGBONE+	Välinge 5G	33	4V micro	1,25	6,0	125	625	36,58	43,90



## SOKLOVÁ LIŠTA 20 PK

Profil	Kód lišty	Konštrukcia	Hrúbka (mm)	Výška (mm)	Dĺžka (mm)	MOC bez DPH/mb	MOC s DPH/mb
	200013-2380-.....	MDF + fólia	16	60	2.380	3,97	4,76

### Dostupnosť:

Kolekcia Impression a Kingdom - skladom v Bausad

Kolekcia Wood+ a Herringbone+ - na objednávku (dodanie 7 - 14 dní)

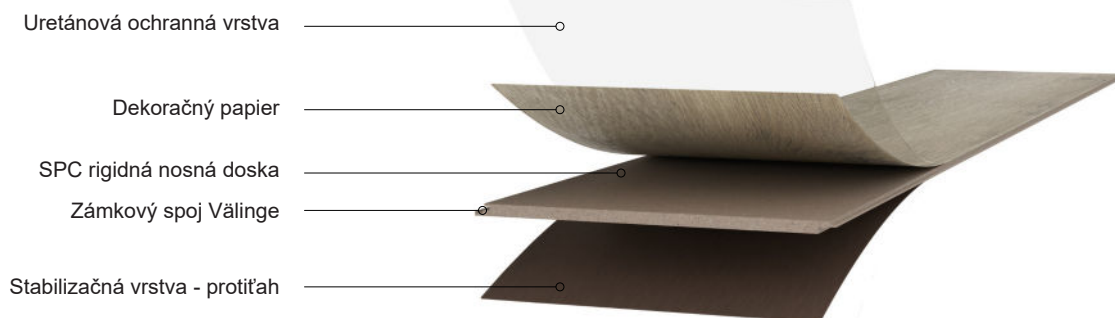
### Poznámka:

Predaj možný iba na ucelené balenia!

## IMPRESSION /s integrovanou penovou podložkou/



Kód produktu	Názov dekoru	Kompatibilná lišta (Profil 20 PK)	MOC bez DPH/m <sup>2</sup>	MOC s DPH/m <sup>2</sup>
NAVI-IM-50-4V31-001	Kruger	200013-2380-06836	24,58	29,50
NAVI-IM-50-4V31-002	Gobi	200013-2380-07132		
NAVI-IM-50-4V31-003	Loch Ness	200013-2380-06389		
NAVI-IM-50-4V31-004	Pamukkale	200013-2380-07391		
NAVI-IM-50-4V31-005	Osaka	200013-2380-06934		
NAVI-IM-50-4V31-006	Acropolis	200013-2380-07456		



### Detaily produktu:

- 1-lamela (palubový vzor)
- Trieda záťaž 23 I 31
- Micro-skosená hrana po celom obvode
- Integrovaná IXPE podložka (hr. 1,0mm)
- Vhodná do vlhkých miestností | vode-odolná
- Uretánová ochranná vrstva
- Antistatický povrch
- Typ zámkového spoja: Välinge 2G
- NAPA záruka\*
  - 20 rokov v obytných priestoroch
  - 10 rokov v komerčných priestoroch

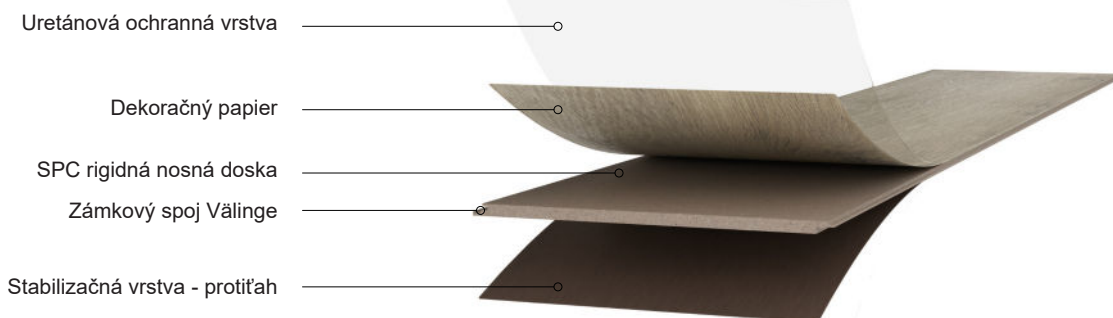
### Technické údaje:

Hrúbka celková (mm)	5,0 (nášľap 0,3mm)
Rozmer lamely (mm)	1220 x 180
Počet lamiel / bal.	10
Balenie (m <sup>2</sup> )	2,20
Hmotnosť balenia (kg)	18,5
Paleta: bal.   m <sup>2</sup>   kg	55 balíkov   121 m <sup>2</sup>   1.155 kg
Teplný odpor (EN 12 664)	0,052 (m <sup>2</sup> K)/W

## KINGDOM /s integrovanou penovou podložkou/



Kód produktu	Názov dekoru	Kompatibilná lišta (Profil 20 PK)	MOC bez DPH/m <sup>2</sup>	MOC s DPH/m <sup>2</sup>
NAVI-KI-50-4V31-020	Warwick	200013-2380-06413	26,58	31,90
NAVI-KI-50-4V31-021	Stirling	200013-2380-07132		



### Detaily produktu:

- stromček (vzor rybia košť)
- Trieda záťaže 23 I 31
- Micro-skosená hrana po celom obvode
- Integrovaná IXPE podložka (hr. 1,0mm)
- Vhodná do vlhkých miestností | vode-odolná
- Uretánová ochranná vrstva
- Antistatický povrch
- Typ zámkového spoja: Válinge 5G
- NAPA záruka\*
  - 20 rokov v obytných priestoroch
  - 10 rokov v komerčných priestoroch

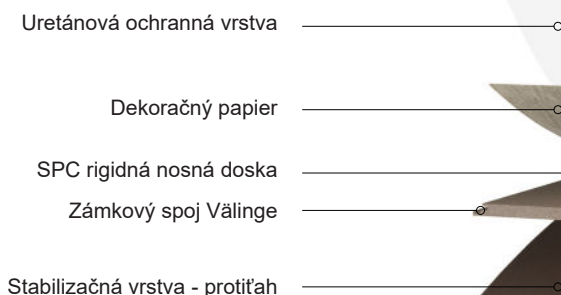
### Technické údaje:

Hrúbka celková (mm)	5,0 (nášľap 0,3mm)
Rozmer lamely (mm)	625 x 125
Počet lamiel / bal.	12
Balenie (m <sup>2</sup> )	0,94
Hmotnosť balenia (kg)	6,57
Paleta: bal.   m <sup>2</sup>   kg	80 balíkov   75,2 m <sup>2</sup>   525,6 kg
Teplný odpor (EN 12 664)	0,052 (m <sup>2</sup> K)/W

## VINCORE WOOD+ /s integrovanou penovou podložkou/



Kód produktu	Názov dekoru	Kompatibilná lišta (Profil 20 PK)	MOC bez DPH/m <sup>2</sup>	MOC s DPH/m <sup>2</sup>
EV-CC-45X-0748-4V-05LE-001	Rome	200013-2380-07390	33,00	39,60
EV-CC-45X-0748-4V-05LE-035	Bari	200013-2380-06413		
EV-CC-45X-0748-4V-05LE-039	Milano	200013-2380-07392		
EV-CC-45X-0748-4V-05LE-030	Napoli	200013-2380-07399		
EV-CC-45X-0748-4V-05LE-038	Palermo	200013-2380-06843		
EV-CC-45X-0748-4V-05LE-033	Torino	200013-2380-07398		



### Detaily produktu:

- 1-lamela (palubový vzor)
- Trieda záťaže 23 I 33
- Micro-skosená hrana po celom obvode
- Integrovaná IXPE podložka (hr. 1,0mm)
- Vhodná do vlhkých miestností | vode-odolná
- Uretánová ochranná vrstva
- Antistatický povrch
- Typ zámkového spoja: Välinge 2G
- NAPA záruka\*
  - 25 rokov v obytných priestoroch
  - 10 rokov v komerčných priestoroch

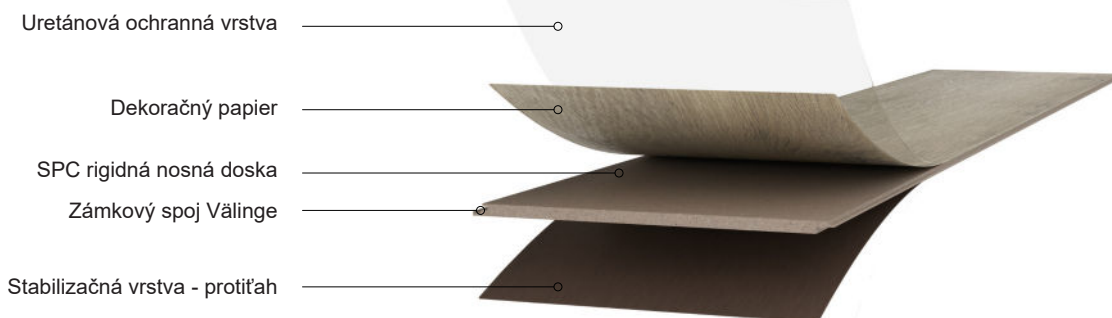
### Technické údaje:

Hrúbka celková (mm)	6,0 (nášľap 0,55mm)
Rozmer lamely (mm)	1220 x 180
Počet lamiel / bal.	10
Balenie (m <sup>2</sup> )	2,20
Hmotnosť balenia (kg)	21,0
Paleta: bal.   m <sup>2</sup>   kg	50 balíkov   110 m <sup>2</sup>   1.050 kg
Teplný odpor (EN 12 664)	0,055 (m <sup>2</sup> K)/W

## VINCORE HERRINGBONE+ /s integrovanou penovou podložkou/



Kód produktu	Názov dekoru	Kompatibilná lišta (Profil 20 PK)	MOC bez DPH/m <sup>2</sup>	MOC s DPH/m <sup>2</sup>
EV-CC-45X-0525-4V-05TE-003	Lyon	200013-2380-07329	36,58	43,90
EV-CC-45X-0525-4V-05TE-005	Paris	200013-2380-07456		
EV-CC-45X-0525-4V-05TE-007	Lille	200013-2380-07389		
EV-CC-45X-0525-4V-05TE-041	Grenoble	200013-2380-07456		



### Detaily produktu:

- stromček (vzor rybia košť)
- Trieda záťaže 23 I 33
- Micro-skosená hrana po celom obvode
- Integrovaná IXPE podložka (hr. 1,0mm)
- Vhodná do vlhkých miestností | vode-odolná
- Uretánová ochranná vrstva
- Antistatický povrch
- Typ zámkového spoja: Välinge 5G
- NAPA záruka\*
  - 25 rokov v obytných priestoroch
  - 10 rokov v komerčných priestoroch

### Technické údaje:

Hrúbka celková (mm)	6,0 (nášľap 0,55mm)
Rozmer lamely (mm)	625 x 125
Počet lamiel / bal.	16
Balenie (m <sup>2</sup> )	1,25
Hmotnosť balenia (kg)	11,5
Paleta: bal.   m <sup>2</sup>   kg	56 balíkov   70 m <sup>2</sup>   644 kg
Teplný odpor (EN 12 664)	0,055 (m <sup>2</sup> K)/W