

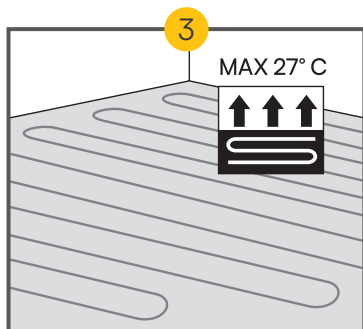
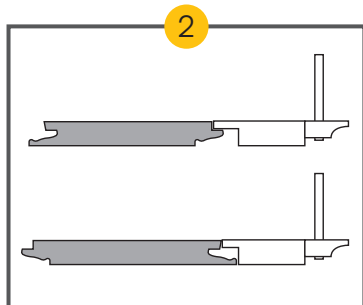
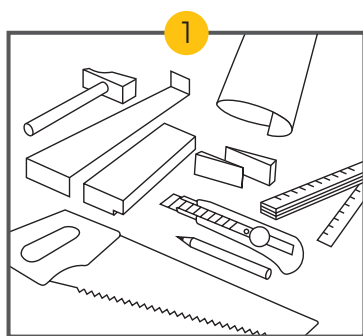
## MONTÁŽNÍ NÁVOD

PRO PLOVOUCÍ POKLÁDKU



Vážený zákazníku,

Děkujeme za nákup naší dýhované dřevěné podlahy Parky. Prosím přečtěte si pozorně tento montážní návod. V případě nedodržení instrukcí ponese zhotovitel plnou zodpovědnost.



### INSTALAČNÍ MATERIÁL 1

- Parky Instalační souprava (dřevěná doklepávací deska-rozpěrné klíny -páčidlo/dotahovák)
- Kvalitní podložka:
  - podlaha Parky s korkovou vrstvou: Parozábrana
  - podlaha Parky bez korkové vrstvy: standardní podložka nebo podložka s hliníkovou fólií
- Parky voděodolná páska
- Kladivo, tužka, pilka/fréza, nožík a metr



K instalaci nepoužívejte lepidlo, šrouby nebo hřebíky. Netlučte kladivem přímo na podlahové dílce. Vždy používejte doražeč na podlahy aby hrany byly chráněny. 2

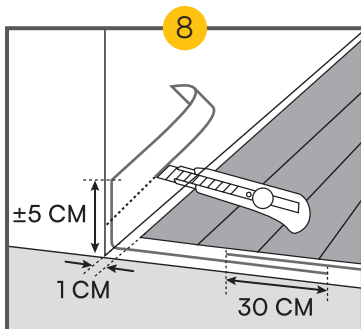
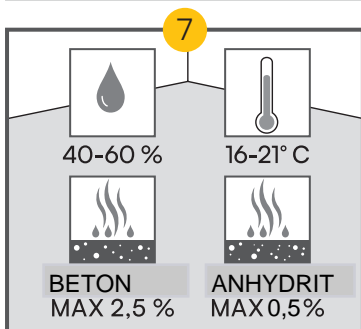
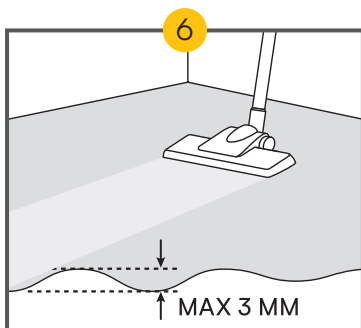
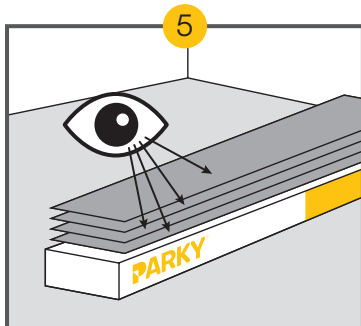
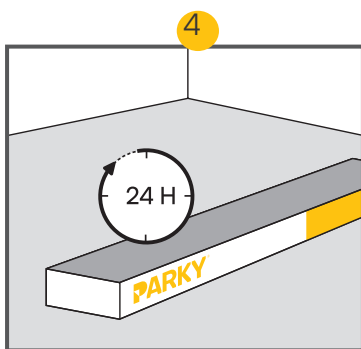
Pro pokládku celoplošným lepením, viz pokyny na: [www.parketkoncept.cz/ke-stazeni/podlahy/podlahy-drevene-dyhove/parky-2025/montazni-navody](http://www.parketkoncept.cz/ke-stazeni/podlahy/podlahy-drevene-dyhove/parky-2025/montazni-navody)

### PODLAHOVÉ TOPENÍ A CHLAZENÍ 3

Podlahy Parky lze nainstalovat na podlahové topení a chlazení. Dbejte pokynů výrobce podlahového topení a chlazení. Při podlahovém topení v provozu by neměl být povrch podlahy teplejší než 27°C.

Infračervené fólie lze pod podlahy Parky použít, kromě řady Deluxe s korkem, která není pro IR topení vhodná. U ostatních řad je infračervené vytápění kompatibilní.

Návod na pokládku naleznete na [www.parketkoncept.cz](http://www.parketkoncept.cz).



## SKLADOVÁNÍ

Podlahy Parky skladujte na naprosto suchém a chráněném místě s vlhkostí vzduchu 40-60% a pokojovou teplotou 16 to 21° C. Aby se zabránilo deformaci, balení by nemělo přijít do přímého kontaktu s podlahou nebo vystaveno přímému slunečnímu světlu.

Varování: balení otevřete až v momentě pokládky.

## PŘÍPRAVA

Uložte balíky Parky 24 hodin před instalací do místnosti, kam se bude podlaha pokládat. Balíky by měly stát uprostřed místnosti, ne proti zdi. 4 otevřete je jen před instalací. Dobře prohlédněte každý dílec. Během instalace nepracujte s dílci, které mají vady. 5 Vlhkost podlahové lamely v době pokládky musí být v rovnováze, tedy 7 - 9 %.

Poznámka: Dýhovaná dřevěná podlaha je jedinečný přírodní materiál. Nenajdete dva identické dílce. Malé odchylky v barvě a struktuře jsou normální. Malé přirozené znaky jako např. součky jsou přípustné a nemají vliv na kvalitu podlahy. Doporučujeme použít stejnou výrobní šarži v jedné místnosti, abyste dosáhli co nejjednoduššího výsledku. Výrobní číslo najdete na zadní straně každé desky a důrazně doporučujeme nemíchat 2 různé šarže.

Poškození v podkladu se musí opravit. Podklad musí:

- být trvale suchý 6

Maximální přípustný obsah vlhkosti

	měřeno hmotnostní metodou	měřeno CM vlhkoměrem na bázi karbátu vápníku
cementový potěr nevytápěný	≤ 2,5 %	≤ 1,3 CM - %
cementový potěr vytápěný	≤ 1,8 %	≤ 0,7 CM - %
litý anhydritový potěr nevytápěný	≤ 0,5 %	≤ 0,5 CM - %
litý anhydritový potěr_vytápěný	≤ 0,3 %	≤ 0,3 CM - %

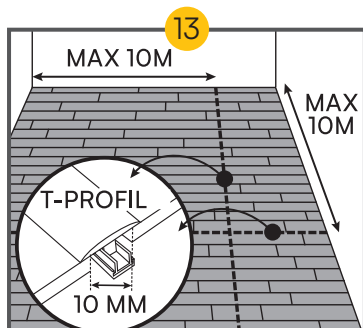
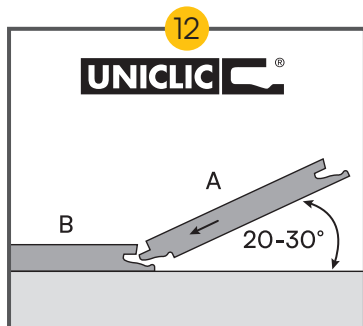
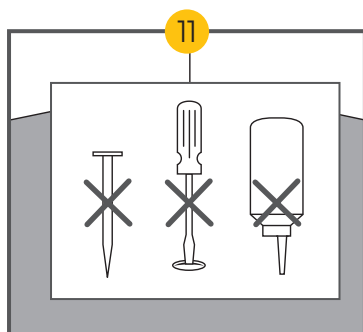
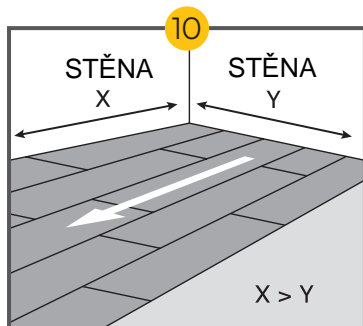
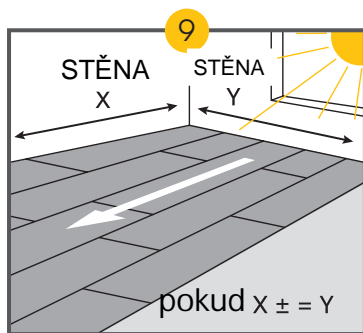
- být čistý a bezprašný, bez nečistot
- být pevný. Všechny volné části se musí upevnit
- být rovný. Maximální rozdíl ve výšce je 2 mm na 2 metry. (ČSN 744505)

V zásadě se může podlaha Parky pokládat na každý podklad, pokud je stabilní, nosný a pevný. V ideálním případě se pokládá podlaha Parky při pokojové teplotě mezi 16°C a 21°C a při relativní vzdušné vlhkosti mezi 40% a 60%. 6 7 **DŮLEŽITÉ:** V době montáže podlahy nesmí probíhat v prostoru montáže žádný vlhký proces.

## PODLOŽKA 8

- U kolekcí s integrovanou korkovou vrstvou, doporučujeme použít naši 150 mikronovou Parky parozábranu. Nechte 30 cm přesah, slepte dohromady okraje fólie s Parky voděvzdornou lepicí páskou a ujistěte se, že nejsou ve folii žádné díry. K zabránění vlhkosti pod podlahou vedte folii 5 cm po zdi směrem nahoru.
- Pokud Vaše podlaha nemá integrovanou korkovou vrstvu, použijte standardní podložku pro plovoucí pokládku. Doporučujeme podložku Parky Basic 2,0 mm a také Parky Silent 2,0 mm s integrovanou parozábranou, ta-to podložka snižuje odraz hluku až o 30%.

Ve vlhkém podnebí nebo když se vyskytuje riziko zvyšování se vlhkosti ve zdech, doporučujeme nechat podklad pokračovat 5 cm na zeď nebo použít voděodolnou pásku, aby se předešlo poškození.



## SMĚR POKLÁDKY

Doporučujeme lamely položit ve směru světla nebo ve směru nejdelší stěny. 9 10

Poznámka: Některé druhy dřeva jsou citlivé na změny barvy pod vlivem UV světla. Je přirozené, že dýhovaná dřevěná podlaha časem ztmavne nebo zesvětlí.

## INSTALACE

Doporučujeme při instalaci míchat lamely z různých balení, aby vznikl rovnoměrnější vzhled.

Podlaha Parky používá zámek Uniclic® pro spojení podlahových lamel bez lepidla, hřebíků nebo šroubů 11 Použitím zámku se lamely spojí. Tento systém je rychlý a bezchybný. Nejjednodušší způsob instalace podlahy je vložení zámku (A) do drážky (B). 12

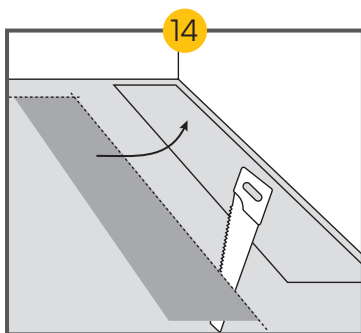
Pokud nepoužijete dřevěnou doklepávací desku a kladivo, použijte páčidlo/dotahovák. Poklepejte na příčnou hranu několikrát o sobě. V žádném případě se nepokoušejte klepat tvrdě. Tímto byste způsobili těžké poškození lamel. Pokud použijete na podélnou hranu páčidlo/dotahovák, musíte lamely spojit poklepáním na několika místech jejich délky. Začněte opatrně tlouci na konci lamely, dokud zámek neklikne. Toto opakujte každých 30 cm až do zakliknutí celé lamely.

Parky je podlaha z pravého dřeva. Počítejte s dostatkem volného prostoru u stěn, trubek k topení a dalších (např. dveřní zárubně..).

Minimální dilatační mezera je 10 mm, nebo 1 mm na běžný metr. Dilatační mezery lze zakrýt lištami připevněnými ke stěně, ale NIKDY k podlaze. U podlah delších nebo širších než 10 m je nutné poskytnout další dilatační mezeru pomocí T-profilu.. 13

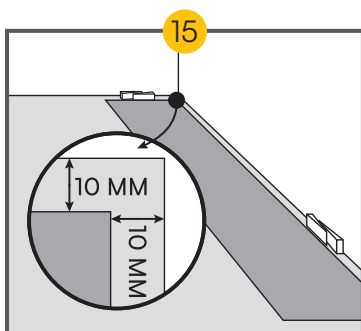
Těžké/pevné objekty (jako jsou kuchyňské ostrůvky, vestavěné skříně, těžké sporáky...) by měly být při instalaci podlahy považovány za stěny, a proto vyžadují minimální dilatační mezeru.

Pro snadnější instalaci sestavte první 3 řady daleko od stěny, abyste na prknech mohli při montáži sedět. Poté posuňte první 3 řady ke stěně se zasunutými distančními podložkami.



## PRVNÍ ŘADA

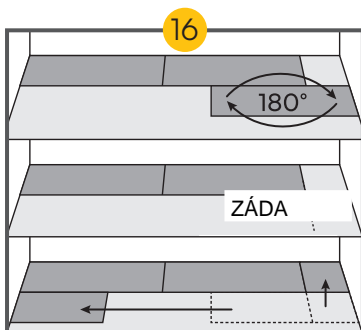
Odřízněte zámek z první lamely, jak na krátké, tak na dlouhé straně. U dalších lamel první řady odřízněte zámek pouze na dlouhé straně. <sup>14 15</sup> Nakloňte koncový spoj druhé lamely do koncového spoje již nainstalovaného prkna. Spusťte a zaklapněte prkno na místo. Použijte gumovou paličku k zkontrolování spojů a jemně poklepejte, pokud je to potřeba. Ujistěte se, že lamely první řady jsou rovné.



## DRUHÁ ŘADA

Zbývající část první řady použijte na začátku druhé řady (pozor na to, že je nutná minimální délka 20 cm na každém konci řady). <sup>16</sup>

Následně začněte druhou řadu s celou lamelou. Nejprve zakliknete do řady lamelu podélnou stranou. Položte lamely asi 6 mm od první lamely řady 2. Potom opatrně zatlučte celou první lamelu řady 2 pomocí dřevěné doklepávací desky z instalační sady Parky. <sup>17</sup>



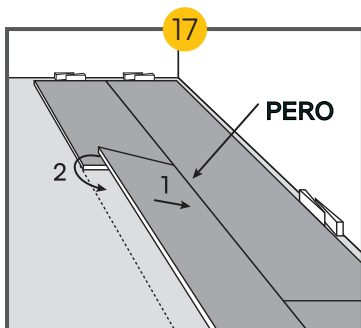
Takto dělejte až do poslední řady.

Poznámka: Nikdy nezkoušejte lamelu do zaklíkávacího systému pomocí dřevěné doklepávací desky zatluout jedním rázem

Vyhňte se seřazení koncových spojů lamel do přímky. Doporučujeme je posunout náhodným směrem alespoň o 30 cm.

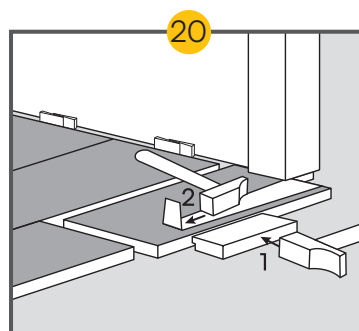
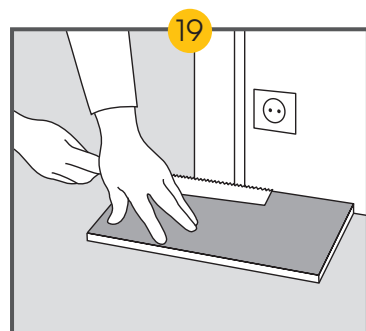
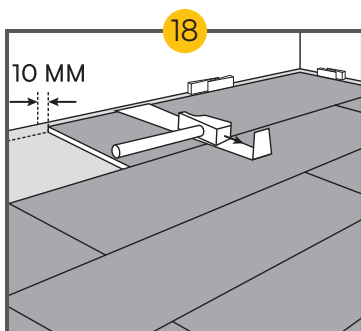
## POSLEDNÍ ŘADA

Nechte si mezi poslední lamelou a stěnou volný prostor o šířce 10 mm. Proto musíte lamelu z poslední řady odřezat. Aby se lamela mohla uzamknout do zaklíkávacího systému předchozí řady, použijte prosím kovové páčidlo/dotahovák z instalační sady Parky. <sup>18</sup>

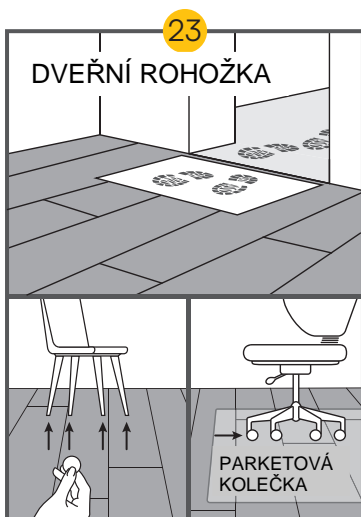
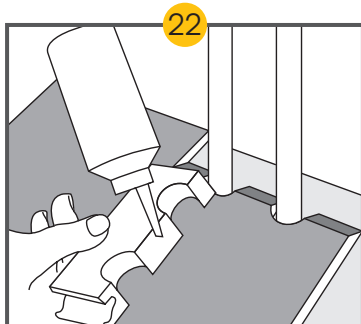
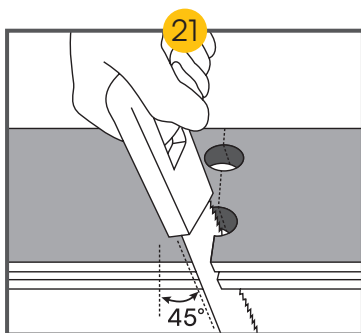


## DVEŘNÍ RÁMY

Ořežte lamelu tak, abyste získali dilatační prostor 10 mm. Použijte páčidlo/dotahovák, pokud lamela nejde zaklíknout. Doporučený minimální dořez lamely pod dveřním křídlem (u průchodu mezi 2 místnostmi) je 20 cm. <sup>19 20</sup>



## TRUBKY TOPENÍ



Abyste co nejlépe vyřezali lamelu Parky u trubek topení, postupujte podle nákresu. Je velmi důležité postupovat podle tohoto návodu, abyste dosáhli pěkného výsledku. U kulatých trubek můžete podlahu Parky tmelem (silikonem). Je důležité, aby tento volný prostor také dobře uzavřen, aby tudy do podlahy nepronikla žádná vlhkost.

21 22

## DOKONČENÍ

Protože se podlaha pokládá bez lepidla, může se po ní chodit bezprostředně po namontování. Odstraňte všechny rozpěrky a namontujte lišty. Pozor: nikdy lišty neupevňujte na podlahu, nýbrž vždy na stěnu. Podlaha musí pod lištou vždy pracovat a může dilatovat. Rovněž použijte silikon, pokud nemohou být použity lišty.

Obecně lze říci, že povrch musí být ošetřen tak, aby do podlahy nemohla vniknout vlhkost, což je u lakovaných podlah Parky garantováno už z výroby. Podlaha je po zalištování a vytmelení připravena k užívání.

## UŽÍVÁNÍ, ÚDRŽBA A OCHRANA 23

Dodržujte po celou dobu v interiéru doporučenou pokojovou teplotu 16 - 25 °C a zajistěte relativní vlhkost vzduchu v rozmezí 40- 60 %. Pozor zejména na suché zimní měsíce, kdy často dochází k dlouhodobému vysoušení vzduchu. V takovém případě použijte vhodné zvlhčovače vzduchu.

Abyste mohli svou podlahu optimálně užívat, je třeba respektovat následující doporučení a instalovat:

- Filcové podložky pod židlemi.
- Plastové podložky pod kancelářskými židlemi a ochranná rohož pod židlí.
- Rohož u dveří, pokud se vstupuje z venku přímo na podlahu Parky.

Podlaha Parky se nejlépe udržuje čističem "Parky Cleaner". Odstraňuje nečistění, aniž by rozežíral lak na Vaší podlaze, poskytuje speciální ochranu povrchu po celou dobu její životnosti. U velmi silného znečištění konzultujte prosím s Vaším dodavatelem.

**PARKY**<sup>®</sup>  
wood flooring's finest



Nainstalovali jste si novou podlahu Parky?  
Podělte se o to s námi!  
@parkyfloors #myparkyfloor

Pokud máte jakékoliv dotazy, neváhejte se obrátit na svého místního prodejce nebo na centrálu v Belgii.

Decospan nv, Industriezone Grenslan  
Lageweg 33, 8930 Menen - Belgium  
tel +32 56 52 88 49 - info@par-ky.com  
www.par-ky.com

**DECOSPAN**<sup>®</sup>